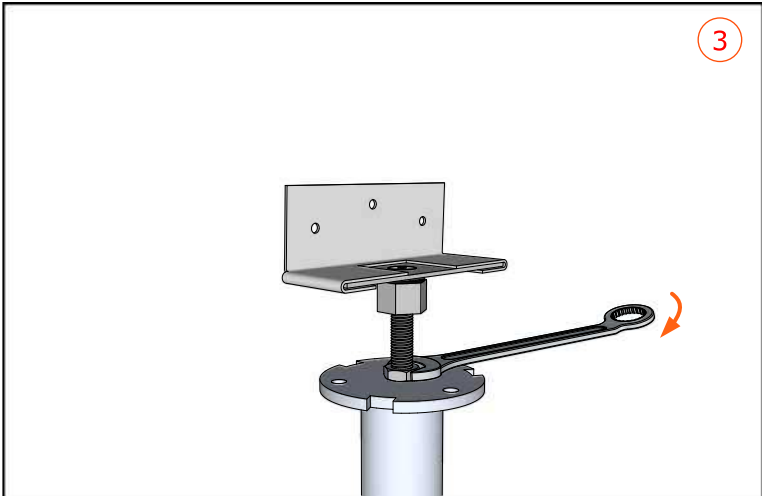
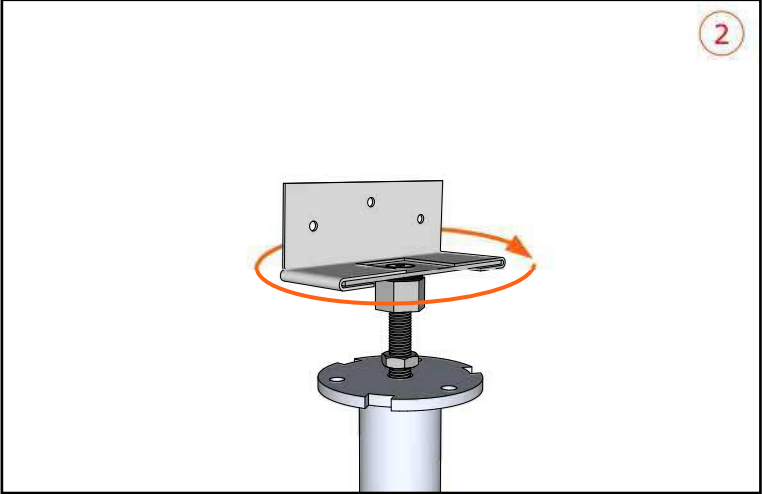
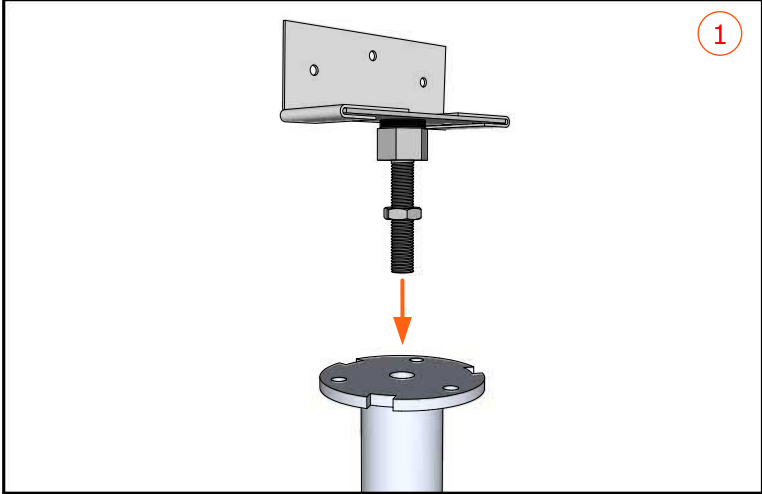


# Step 2 : Placement du "WoodPro"



### Step 3 : Structure bois

Plusieurs degrés de correction

